



cartographic

Cartographic 2023



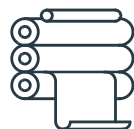
Nuestra Infraestructura



Inicio de Operaciones 1996



500 colaboradores



Offset

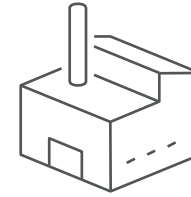


Digital



Flexografía

Plantas

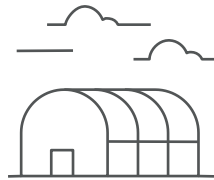


Offset

Empaque plegadizo y Litholaminado

El Salto Jalisco

12,500 m2



Digital

Displays & Exhibidores

Carton /Multimateriales

Tlajomulco Jalisco

5,000 m2



Flexografía

**Corrugados &
Complementos de Embalaje**

Guadalajara Jalisco

9,000 m2

Bebidas Espirituosas

Sector



Jose Cuervo



DIAGEO

Tequila
Clase Azul

The logo for Tequila Clase Azul features the word "Tequila" in a blue, cursive script font above the words "Clase Azul" in a bold, blue, serif font. Below the text are two small blue floral motifs.

Electronica
Sector

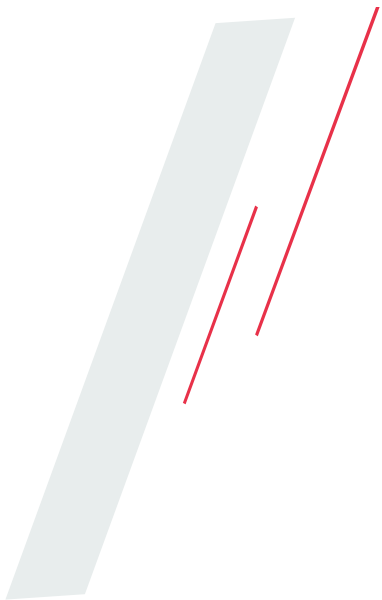
FLEXTRONICS®

amazon

JABIL



SANMINA-SCI®



Brockers



Stephen Gould

inwk



GLOBAL BRANDS
GROUP

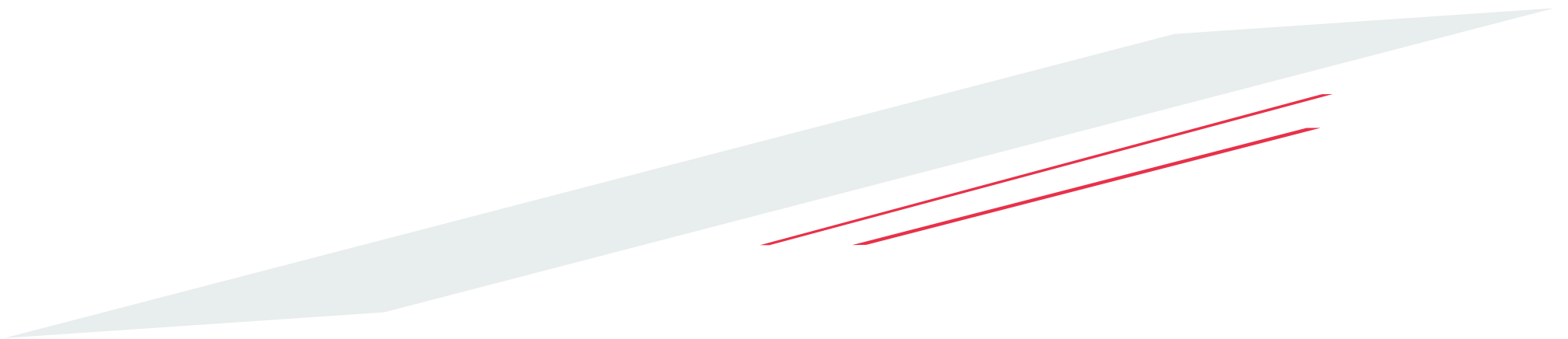


Cosmeticos

Sector



L'ORÉAL



Chocolate Sector



MARS



HERSHEY 
THE HERSHEY COMPANY

Higiene Personal

Sector



Alimentos

Sector

Kellogg's

ConAgra
Foods
Food you love


Schreiber®


Sesajal®

Canel's

Mercados Actuales



California
Texas
Sonora
Chihuahua
Jalisco
Michoacan
Nuevo León
Querétaro
C.D.M.X
Puebla





Certificaciones

ISO Status

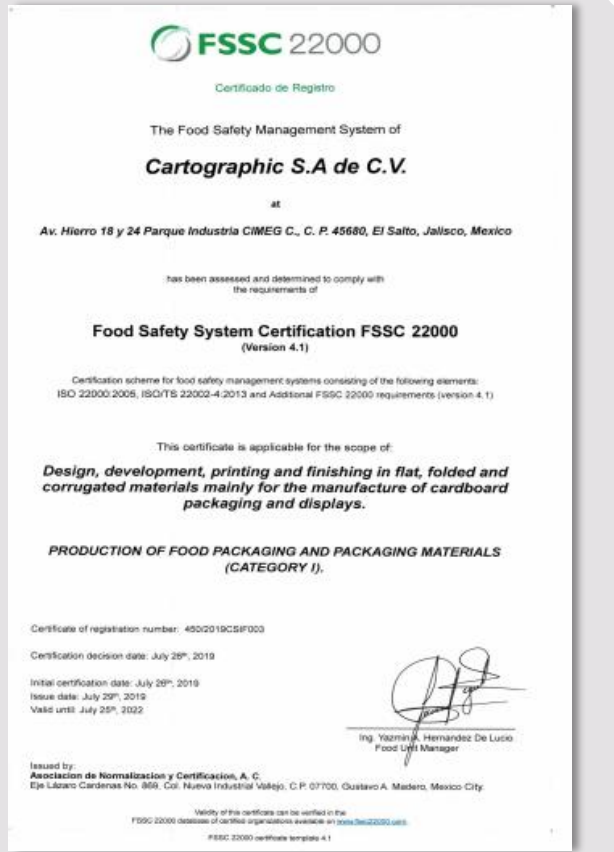
Medio Ambiente
ISO 14001:2015

Salud y Seguridad
Ocupacional
ISO 45001:2018

Calidad
ISO 9001:2015

Otras Certificaciones

Sedex





Empaque Plegadizo

Servicios

Empaque Plegadizo y Litholaminados



Kiteo incluyendo materiales distintos al papel



Renderizado



Diseño Estructural



Prueba de Materiales



Laboratorio



Control de Inventarios

- Terminados con valor agregado.

Cartulinas
Plastificadas

Ensamble de
Estuches

Impresión
Interior

Plastificado
Soft touch



Accesorios

Empalme de
Cartulinas



Hot stamping



Tintas y Barnices
Especiales



Realce y
Bajo relieve

Regulares



Acabados Especiales



Premium





Displays

Displays

Nuestros 21 años de experiencia nos permiten ofrecer Displays en cartón y multimateriales que son:

- Estructuralmente sólidos, con una vida útil adecuada al tiempo de exhibición de cada temporada.
- Diseño atractivo
- Optimización de costos
- Reciclables
- Estructuras con Movimiento
- Luz LED
- Sensores de Proximidad



Displays

Floor Stands



Standees



Sidekicks



Charolas



PDQ



Display



Arcos



Esquineros



**Islas estilo
Boutiques**



Pallets



Botadero

The image features a large, vibrant red diagonal shape that dominates the center. The word "Corrugado" is written in a clean, white, sans-serif font across the middle of this red shape. The background is white, with several light gray geometric shapes and lines scattered around, including a large gray shape to the left and a small red triangle in the bottom right corner.

Corrugado

Empaque Corrugado

Podemos acompañarle durante la introducción a su nuevo producto para proveer la solución de empaque correcta, tomando en cuenta:

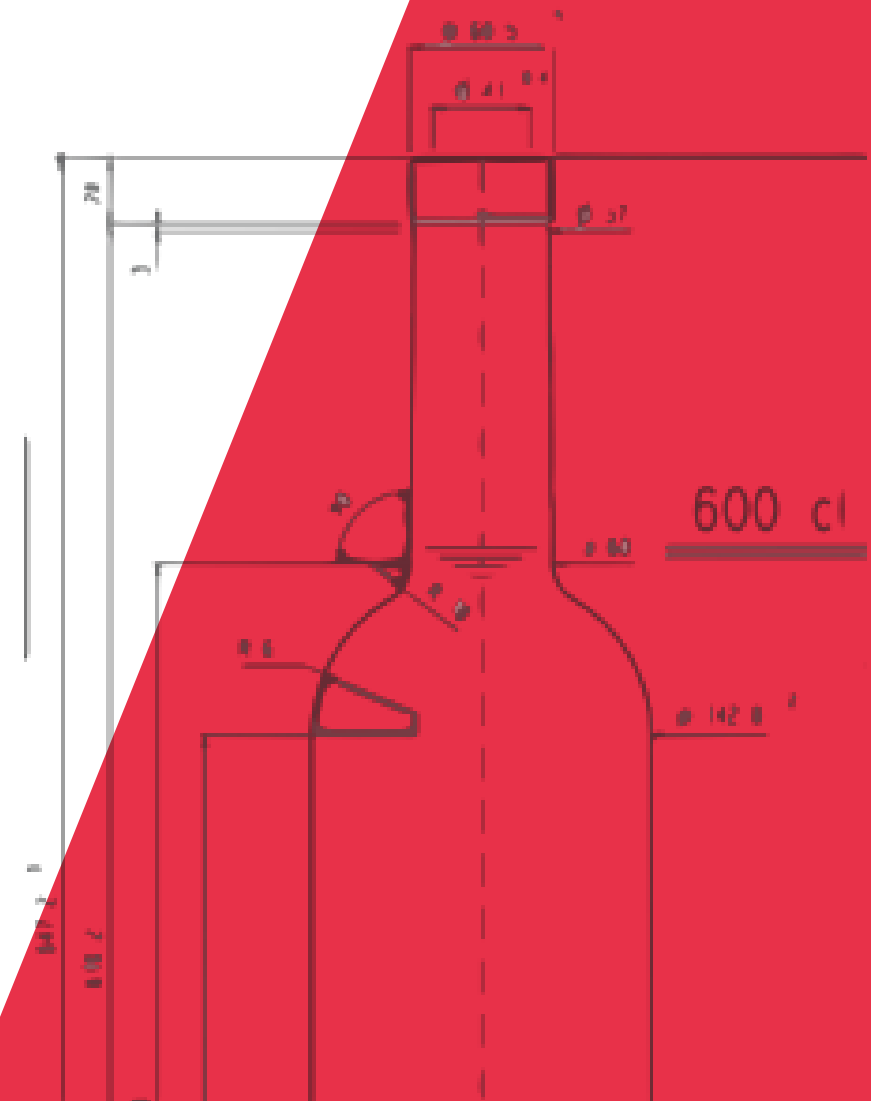
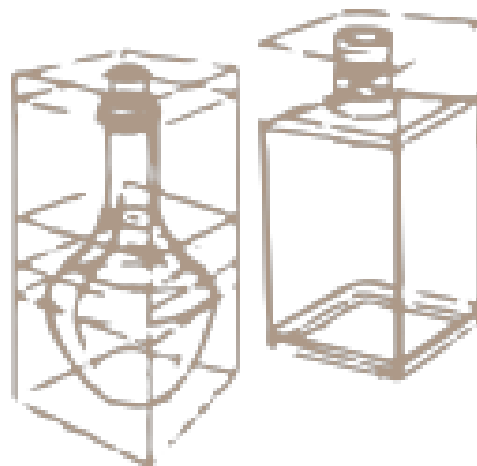
Peso y tamaño del producto

Estiba

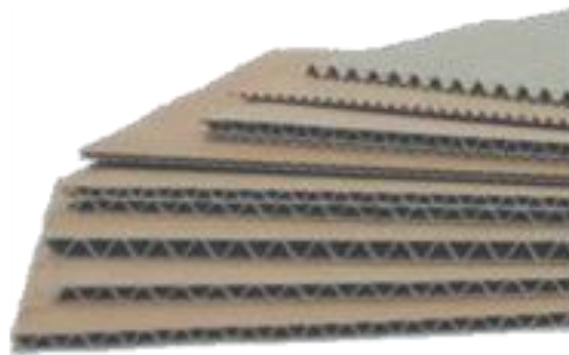
Vida útil esperada

Condiciones de envío y almacena

Requerimientos especiales



Nuestro equipo de ingeniería puede desarrollar sus soluciones en cualquier combinación de papel corrugado, flautas, cubierta, resistencia y requerimientos gráficos.





Gracias